

Pushertätningar enligt EN 12756/DIN 24960

Europac 600 serien



Europac 600

Enkel, obalanserad pushertätning med vågfjäder med inbyggnads-mått enl. EN 12756 / DIN 24960.

Anpassad för en mängd olika applikationer, bl.a. inom kemi-industrin där DIN-normerade pumpar är vanliga.

Europac 610

Lika Europac 600, men i balanserat utförande som kräver stegat foder.

Produktfördelar:

- Stora spalter och öppningar kring fjäderarrangemang som förhindrar igensättningar och blockering.
- Kan förses med pumpring för drift i kombination med värmewäxlare, enl. API Plan 23.
- Robust tätning med kraftigt drivpaket.

Material:

Stationär yta:

SiC (Kiselkarbid), TC (Hårdmetall), Kol

Roterande yta:

SiC, TC, Stål, Keramik (AlO₂)

Ståldetaljer:

316Ti, Alloy C-276

Fjädrar:

316Ti, Alloy C-276

Elastomerer:

Viton, EPDM, Perfluor, PTFE kapslad Viton

Prestanda:

	Europac 600
Tryck:	max 10 barG
Temperatur:	220°C
Periferihastighet:	max 25 m/s
Dimensioner:	10mm – 100mm

	Europac 610
Tryck:	max 50 barG
Temperatur:	220°C
Periferihastighet:	max 50 m/s
Dimensioner:	10mm – 100mm

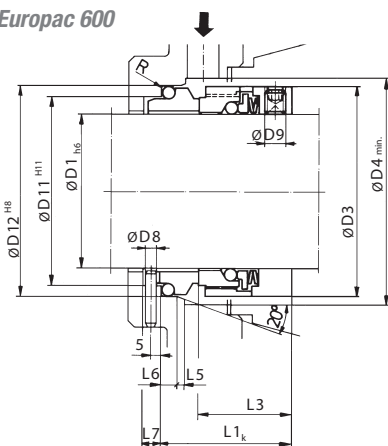
Dimensioner i mm.

D1	D2	D3	D3*	D4	D4*	D6	D7	D8	D9	D11	D12	L1K	L1K*	L2*	L3	L3*	L5	L6	L7	R
22	26	37	41	38	42	31	37	3	M6	31	37	37,5	45	20	26	33,5	2	5	9	1,5
24	28	39	43	40	44	33	39	3	M6	33	39	40	47,5	20	28,5	36	2	5	9	1,5
25	30	40	45	41	46	34	40	3	M6	34	40	40	47,5	20	28,5	36	2	5	9	1,5
28	33	43	48	44	49	37	43	3	M6	37	43	42,5	50	20	31	38,5	2	5	9	1,5
30	35	45	50	46	51	39	45	3	M6	39	45	42,5	50	20	31	38,5	2	5	9	1,5
32	38	47	55	48	58	42	48	3	M6	42	48	42,5	50	20	31	38,5	2	5	9	1,5
33	38	48	55	49	58	42	48	3	M6	42	48	42,5	50	20	31	38,5	2	5	9	1,5
35	40	50	57	51	60	44	50	3	M6	44	50	42,5	50	20	31	38,5	2	5	9	1,5
38	43	55	60	58	63	49	56	4	M6	49	56	45	52,5	23	32	39,5	2	6	9	1,5
40	45	57	62	60	65	51	58	4	M6	51	58	45	52,5	23	32	39,5	2	6	9	1,5
43	48	60	66	63	68	54	61	4	M6	54	61	45	52,5	23	32	39,5	2	6	9	1,5
45	50	62	68	65	70	56	63	4	M6	56	63	45	52,5	23	32	39,5	2,5	6	9	1,5
48	53	66	71	68	73	59	66	4	M6	59	66	45	52,5	23	32	39,5	2,5	6	9	1,5
50	55	68	74	70	75	62	70	4	M6	62	70	47,5	57,5	25	33,5	43,5	2,5	6	9	1,5
53	58	71	79	73	83	65	73	4	M6	65	73	47,5	57,5	25	33,5	43,5	2,5	6	9	1,5
55	60	74	82	75	85	67	75	4	M6	67	75	47,5	57,5	25	33,5	43,5	2,5	6	9	1,5
58	63	79	85	83	88	70	78	4	M8	70	78	52,5	62,5	25	38,5	48,5	2,5	6	9	2
60	65	82	87	85	90	72	80	4	M8	72	80	52,5	62,5	25	38,5	48,5	2,5	6	9	2
63	68	85	90	88	93	75	83	4	M8	75	83	52,5	62,5	25	38,5	48,5	2,5	6	9	2
65	70	87	92	90	95	77	85	4	M8	77	85	52,5	62,5	25	38,5	48,5	2,5	6	9	2
70	75	92	100	95	104	83	92	4	M8	83	92	60	70	28	44	54	2,5	7	9	2
75	80	99	105	104	109	88	97	4	M8	88	97	60	70	28	44	54	3	7	9	2
80	85	105	110	109	114	95	105	4	M8	95	105	60	70	28	44	54	3	7	9	2,5
85	90	110	116	114	119	100	110	4	M8	100	110	60	75	28	44	59	3	7	9	2,5
90	95	116	121	119	124	105	115	4	M8	105	115	65	75	28	49	59	3	7	9	2,5
95	100	121	126	124	129	110	120	4	M8	110	120	65	75	28	49	59	3	7	9	2,5
100	105	126	131	129	134	115	125,3	4	M8	115	125,3	65	75	28	49	59	3	7	9	2,5

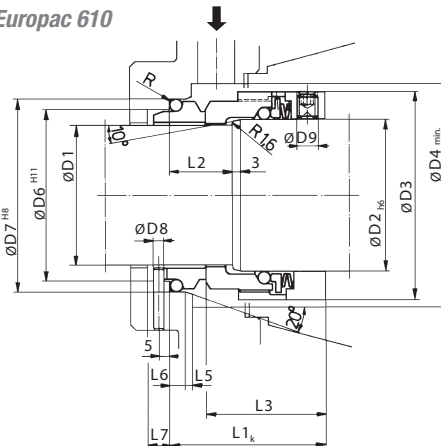
Finns även i dimensioner 10-20 mm.

*Dimensioner för Europac 610. Dimensioner för övriga storlekar, kontakta Flowsys.

Europac 600



Europac 610



Allt på detta blad är korrekt men skall betraktas och bedömas som generell information. Flowsys Technologies AB önskar alltid att ge fullständig produktinformation, men kan inte på detta blad ge fullständig information för alla möjliga applikationer. Köparen eller användaren har det slutliga ansvaret beträffande val av produktvariant, installation, drift och underhåll. Kontakta oss i tveksamma fall. Tack vare en hela tiden pågående produktutveckling kan ovanstående information komma att ändras eller korrigeras utan avisering.